

marmix



SONDERANFERTIGUNG
EDELSTAHL-MISCHWANNE

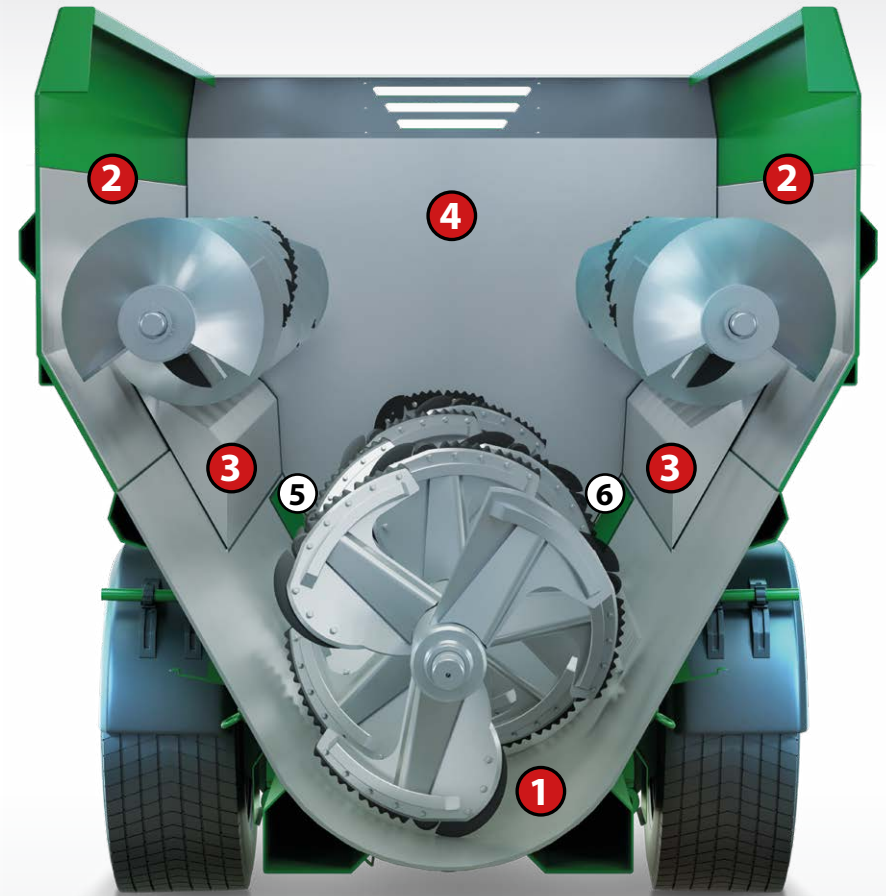


WAS FÜR VORTEILE BIETET EDELSTAHL ?

Eine Edelstahlmischwanne bietet, gegenüber dem standard S355 Stahl, eine dreimal längere Haltbarkeit der Mischwanne, mehr Schutz vor Korrosion, durch chemischen- oder physischen Verschleiß, und mehr Witterungsresistenz bei wechselhaftem Wetter. Sie sorgt so, für eine höhere Stabilität und Beständigkeit der gesamten Maschine.

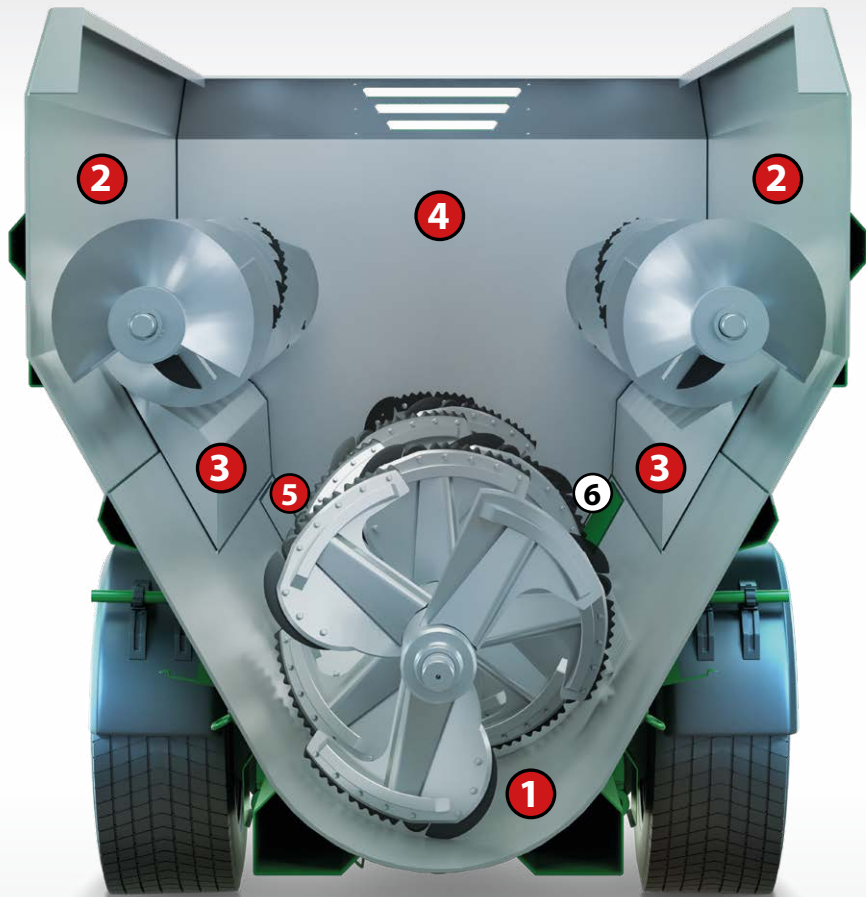
Eine teilweise veredelte Maschine ist so ausgelegt, dass besonders die am stärksten beanspruchten Bereiche, wie die Außenwände auf Höhe der Schnecken und Rührflügel oder die Rührflügel selbst im Bereich des Auslauffroges, mit Edelstahl versehen sind. Eine derart veredelte Maschine, läuft wesentlich leichtzügiger und sorgt für weniger Reibung während des Mischvorgangs.

Je nach Ausführung, bleibt die Maschine selbst nach längerem Gebrauch in besserem Zustand, ihr Wert bleibt länger erhalten oder muss weniger gewartet werden und spart somit zusätzliche Kosten.



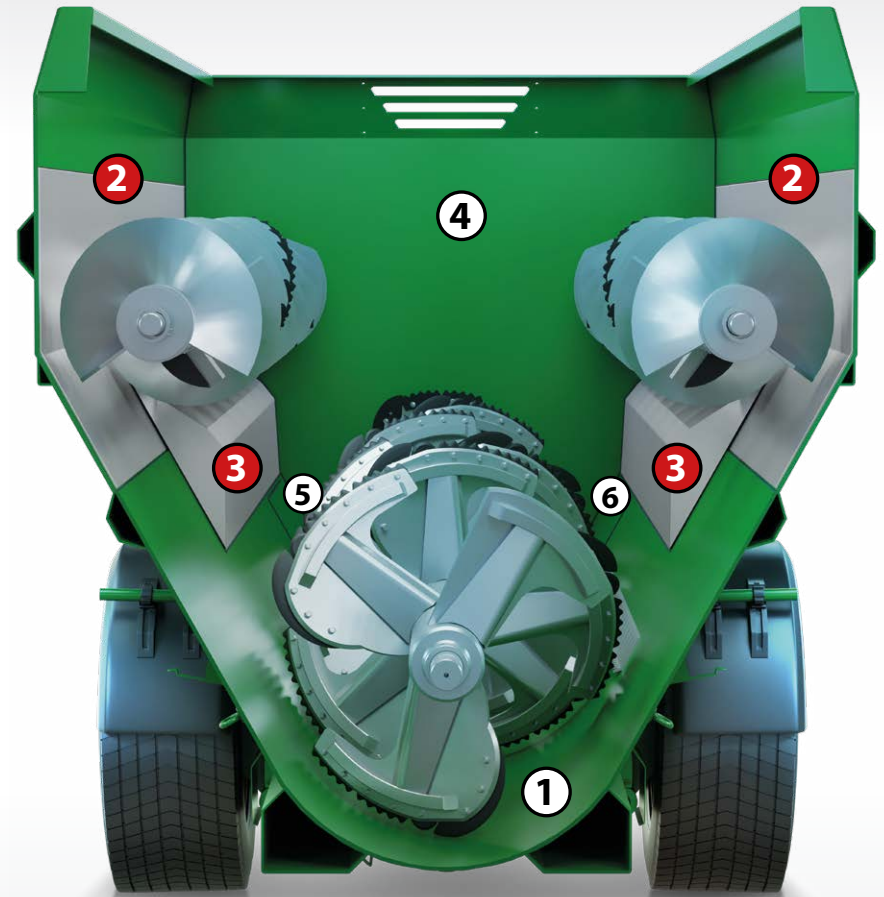
EDELSTAHL - AUSFÜHRUNG A

- ① Wannenfoden, *8 mm massiv Edelstahl*
- ② Seitenwände, je nach Ausführung 5 - 6 mm S355 Stahl - mit *3 mm Edelstahl* verkleidet
- ③ Schneidkeile, *6 mm massiv Edelstahl*
- ④ Stirnwand, *8 mm massiv Edelstahl*
- ⑤ erster Dosierschieber, *10 mm S355 Stahl*
- ⑥ zweiter Dosierschieber, *15 mm S355 Stahl, mit Messer*



MASSIV-EDELSTAHL - AUSFÜHRUNG **B**

- ① Wannenfoden, *8 mm massiv Edelstahl*
- ② Seitenwände, je nach Ausführung *5 - 6 mm massiv Edelstahl*
- ③ Schneidkeile, *6 mm massiv Edelstahl*
- ④ Stirnwand, *8 mm massiv Edelstahl*
- ⑤ erster Dosierschieber, *8 mm massiv Edelstahl*
- ⑥ zweiter Dosierschieber, *15 mm S355 Stahl, mit Messer*



TEIL-EDELSTAHL - AUSFÜHRUNG **C**

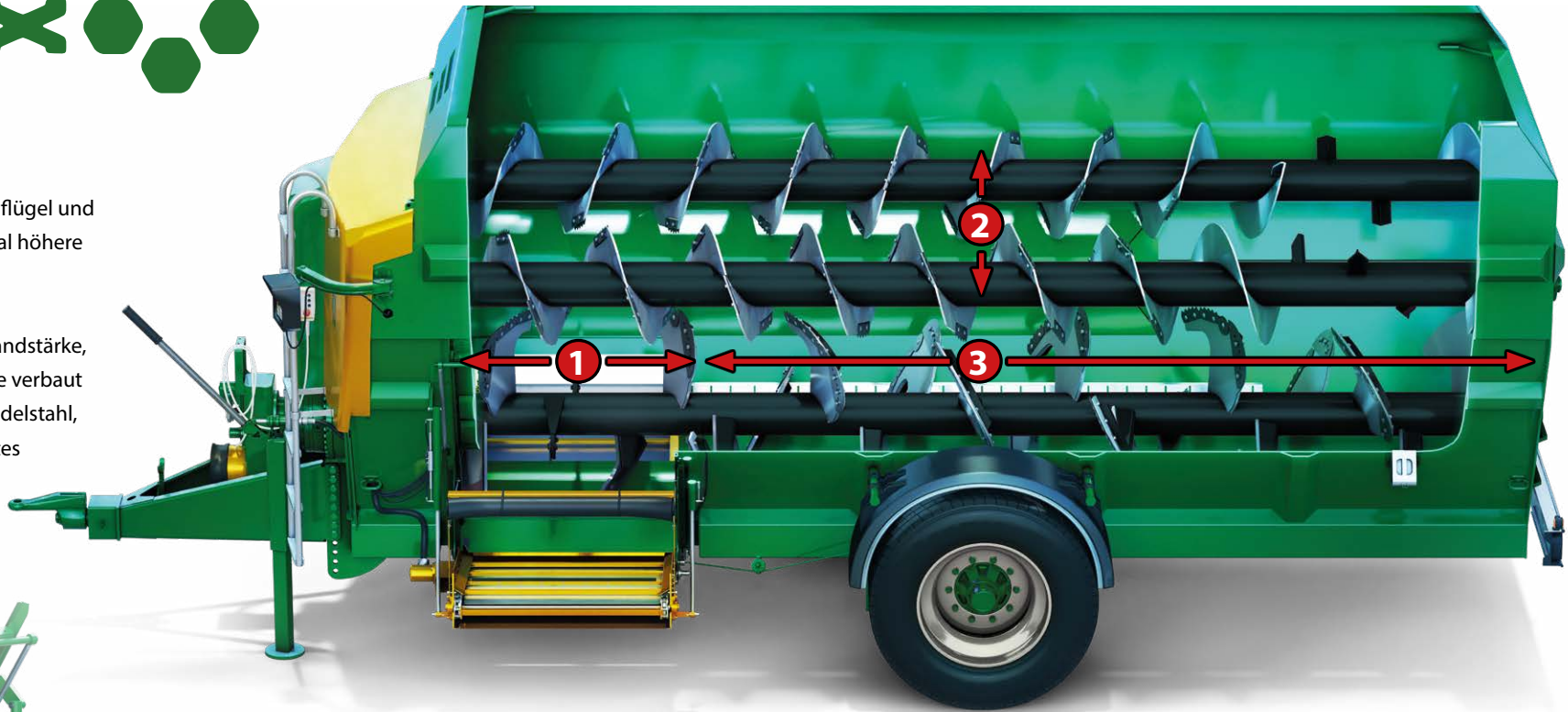
- ① Wannenfoden, *12 mm S355 Stahl*
- ② Seitenwände, je nach Ausführung *5 - 6 mm S355 Stahl - mit 3 mm Edelstahl verkleidet*
- ③ Schneidkeile, *6 mm massiv Edelstahl*
- ④ Stirnwand, *10 mm S355 Stahl*
- ⑤ erster Dosierschieber, *10 mm S355 Stahl*
- ⑥ zweiter Dosierschieber, *15 mm S355 Stahl, mit Messer*



EDELSTAHL MISCHWERK

Unsere veredelten Mischschnecken, Rührflügel und Auslaufröge bieten ebenfalls eine dreimal höhere Haltbarkeit vor Korrosion.

Verstärkte Stahlrohre S355 mit 16 mm Wandstärke, welche anstelle der 10 mm Standardrohre verbaut werden, zusammen mit dem verbauten Edelstahl, machen aus unserem Mischwerk ein echtes Powerpaket.



EDELSTAHL MISCHWERK 1

- 1 4 vordere Rührflügel Edelstahl plattiert

EDELSTAHL MISCHWERK 2

- 1 4 vordere Rührflügel Edelstahl plattiert
- 2 obere Schneckenwindungen Edelstahl

EDELSTAHL MISCHWERK 3

- 1 4 vordere Rührflügel Edelstahl plattiert
- 2 obere Schneckenwindungen Edelstahl
- 3 hintere Rührflügel Edelstahl plattiert

EDELSTAHL AUSLAUF - OPTIONAL

- 4 Edelstahl Zwischenboden für Auslauf
- 5 Edelstahl Auslaufkette



Ausführliche Informationen zu MARMIX finden Sie auf...

www.marmix.eu

© 2025, MARMIX GmbH & Co. KG. Alle Rechte vorbehalten. Sämtliche Angaben in dieser Broschüre hinsichtlich aller Leistungsdaten wie Betriebsgewicht, Maße oder Ausstattung dienen nur zur Veranschaulichung und können abhängig von der genauen Maschinenkonfiguration abweichen. MARMIX behält sich das Recht vor, seine Modelle und deren technische Merkmale ohne vorherige Benachrichtigung abzuändern. Die in diesem Werbematerial enthaltenen Angaben gelten nur als Richtlinie und können für manche (Export-)Märkte abweichen. MARMIX und das MARMIX-Logo sind eingetragene Marken der MARMIX GmbH & Co. KG.

marmix GmbH & Co. KG

Emerkinger Straße 39
D-89597 Unterwachingen
Tel. +49 7393 - 9521 30



info@marmix.de