

MARMIX

RX



STANDARD-Ausführung

- Bordhydraulik (RX D)
- Deichsel höhenverstellbar
- Bedienung über Bowdenzug
- Hydraulikversorgung über 2 Steckkupplungen an Traktor (RX M)
- Wiegeeinrichtung
- Stützfuß mechanisch
- Trogkettenförderer

Zubehör Aufpreis EXTRA

- Elektrohydraulische-Fernbedienung
- Bordhydraulik (RX M)
- Hydraulische Hebung Auslauftröges
- Hydraulischer Stützfuß
- Druck-Bremsanlage mit StVZO Zulassung
- Beleuchtungsanlage
- Rückfahrkamera
- Verstärkte Bodenwanne und Wände
- Ausführung in Edelstahl
- Beidseitiger Auslauftrög
- PVC-Förderband
- Edelstahl-Auslaufkette

Futter- & Fräsmischwagen

Unvergleichbare Mischgenauigkeit und unübertroffene Mischgeschwindigkeit durch das horizontale Mischsystem mit der einzigartigen RÜHRFLÜGELWELLE.

Die obenliegenden Schnecken sorgen für gleichmäßige Verteilung aller Futterkomponenten und beschleunigen den Mischvorgang. Antrieb der Mischelemente von der Zapfwelle über das MARMIX Planetenuntersetzungsgetriebe und für die oberen, gegenläufigen Schneid-Mischschnecken durch Kettenübertragung.

MARMIX

Vertrieb:

AGRI-TEC Aßfalg
Emerkingerstr. 39
89597 Unterwachingen
Tel: 07393-9521 30
Fax: 07393-9521 50
www.marmix.eu

MARMIX

Mit der neuen Futtermischwagenserie MARMIX RX bietet MARMIX extrem zuverlässige und robuste Maschinen, deren markentypische Vorzüge von Züchtern in ganz Europa anerkannt und bestätigt werden. Die besondere Effizienz der bewährten horizontalen Mischtechnik wird garantiert durch die perfekte Phasenabstimmung, der MARMIX typischen Mischorgane, d.h. der speziellen Rührflügelwelle mit asymmetrischen, unterschiedlich geformten Schaufeln aus verschleißarmem Edelstahl mit Schneidmessern sowie zwei oberen, gezahnten Rückförderschnecken, die gegeneinander drehen. Für besonders kurze Schneid- und Mischzeiten, bei vollkommen homogener Mischung und ohne die ernährungsspezifischen Eigenschaften der Futterkomponenten zu verändern. Selbstlade-Ausführungen mit Silofräse mit starrem FMW und absenkbarer Rückwand laden schnell und sauber alle kurz- oder langfaserigen Silage-Produkte aus Fahrsilos.

Das Entladen erfolgt in wenigen Minuten dank eines großen Dosierschiebers, der entweder vorne links oder rechts angebracht ist und zur serienmäßigen Ausstattung aller RX-Modelle gehört. Nach Wahl stehen Auslaufrutschen, Trogkettenförderer oder PVC-Entleerungsbänder in verschiedenen Längen und Breiten sowie Querförderbänder, hinten unter dem Wagen, zur Verfügung.

Auf Wunsch kann eine zusätzliche Austragsöffnung zur Montage des MARMIX Häcksel- und Einstreugerätes LP benutzt werden. Strohballen werden gleichmäßig zerkleinert und mit dem Einstreugerät wird eine gute Abdeckung der Einstreuläche sichergestellt.

Digitale Wiegesysteme für mobiles Fütterungsmanagement: vom einfachen Additionssystem zum PC unterstützten, programmierbaren System mit externen Displays und Fernbedienungen, per Funk und über Kabel. Einfache und komfortable Bedienung aller Funktionen von der Traktorkabine: per Hand mit flexiblen Bowdenzügen, durch elektrohydraulische Fernbedienung, funkgesteuert oder per Joystick, alle Funktionen in einer Hand.

MARMIX RX M

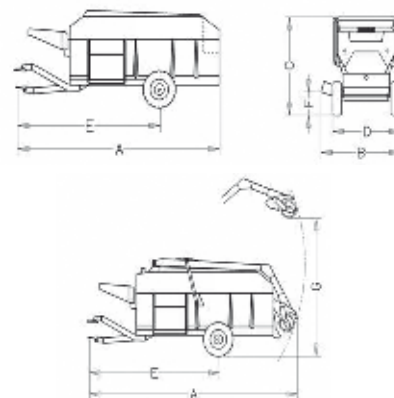
Futtermischwagen

Modell		9.10 M	9.12 M	9.15 M	9.18 M	9.20 M	9.20L M	9.23 M
A	mm	4.900	5.700	6.100	6.900	6.900	7.400	7.400
B	mm	2.280	2.280	2.300	2.300	2.340	2.340	2.340
C	mm	2.500	2.500	2.700	2.700	2.850	2.700	2.890
D	mm	1.980	1.980	2.100	2.100	2.200	2.100	2.200
E	mm	3.650	3.900	4.130	4.530	4.530	4.700	4.700
F	mm	650/750	650/750	650/750	650/750	650/750	650/750	650/750
G	mm	-	-	-	-	-	-	-
Volumen	m ³	10	12	15	18	20	20	23
Breite der Fräse	mm	-	-	-	-	-	-	-
Kraftbedarf	kW	55	59	66	75	81	81	85
Leergewicht	kg	3.950	4.400	5.300	6.000	6.200	6.400	7.500
Zuladung	kg	4.200	5.000	6.000	6.900	7.500	7.500	8.000

MARMIX RX D

Selbstladend

Modell		9.10 D	9.12 D	9.15 D	9.18 D
A	mm	6.300	7.100	7.500	8.350
B	mm	2.280	2.280	2.300	2.300
C	mm	2.400	2.400	2.600	2.600
D	mm	1.980	1.980	2.100	2.100
E	mm	3.800	4.100	4.400	4.900
F	mm	650/750	650/750	650/750	650/750
G	mm	3.900	4.000	5.000	5.100
Volumen	m ³	9,5	12	15	18
Breite der Fräse	mm	1.750	1.750	1.750	1.750
Kraftbedarf	kW	55	66	75	81
Leergewicht	kg	5.000	5.900	6.800	8.000
Zuladung	kg	4.200	5.000	6.000	6.900



Zum Vorteil einer ständigen Entwicklung der Produkte behält sich die MARMIX GmbH das Recht vor, jederzeit Spezifikationen oder Produkte zu ändern.



AGRI-TEC Aßfalg
Emerkingerstr. 39
89597 Unterwachingen
Telefon: 0 73 93/95 21-30
www.marmix.eu

