

MARMIX

VX



STANDARD Ausführung

- Verstellbare Zugdeichsel
- Fernbedienung über Bowdenzüge
- Mechanischer Stützfuß
- Austrag vorne links
- 2 Gegenschneiden mechanisch verstellbar
- Schneidsystem TURBO CUT
- Hydraulischer Antrieb vom Traktor durch 2 Schnellkupplungen
- Wiegeeinrichtung

Zubehör gegen Aufpreis

- Bordhydraulik
- Elektrohydraulische Bedienung
- Hydraulische Hebung für Austragband
- Hydraulischer Stützfuß
- 2 Gegenschneiden hydraulisch verstellbar
- Zusätzliche Austragöffnungen
- Querförderband vorn oder hinten
- Trogkettenförderer oder PVC-Austragbänder
- Schaltgetriebe mit zwei Geschwindigkeiten
- Bremsanlagen
- Beleuchtungsanlage
- Rückfahrkamera in Maschine integriert

Vertikalmischer

Die MARMIX Futtermischwagenserie mit einer oder zwei vertikalen Mischschnecken ist auf Basis der langjährigen Erfahrung von MARMIX in der Fütterungstechnik entwickelt worden. Mit den Modellen VX werden hohe Misch- und Verteilleistungen erzielt, die das gesamte Mischwagenprogramm von MARMIX auszeichnen.

Besondere Vorteile bei MARMIX Zwei-Schneckenmodellen sind große Mischvolumen bei extrem geringen Abmessungen in der Breite und Höhe des Mischwagens. Antrieb der Schnecken über Planetenuntersetzungsgetriebe (mit zwei Geschwindigkeiten auf Wunsch).

MARMIX

Vertrieb:

MARMIX GmbH & Co. KG
Emerkingerstr. 39
89597 Unterwachingen
Tel: 07393-9521 30
Fax: 07393-9521 50
www.marmix.eu

MARMIX

Schneiden, mischen und verteilen mit der neuen vertikalen Generation

Ein MARMIX Vertikal-Mischwagen der Serie VX kann ideal auf jede betriebliche Situation eingestellt werden und garantiert schnellen Mischvorgang mit allen Futterkomponenten, einschließlich Rund- und Quaderballen, lockere Schnittqualität auch bei Futter mit hohem Raufasergehalt. Reduzierter Wartungsaufwand und verschleißfeste Schneidmesser lassen, in Verbindung mit den vorgenannten Eigenschaften, den MARMIX Vertikal-Mischwagen zur idealen Maschine werden, um Milchkühe, trockenstehende Tiere, Färsen, Schafe, Ziegen und Büffel sowie Mastvieh zu füttern.

Auf Wunsch kann eine zusätzliche Austragsöffnung zur Montage des MARMIX Häcksel- und Einstreugerätes LP benutzt werden. Strohballen werden gleichmäßig zerkleinert und mit dem Einstreugerät wird eine gute Abdeckung der Einstreuläche sichergestellt.

Entleerungssysteme mit verschiedenen Abmessungen ermöglichen die Anpassung bei der Austragung der Ration auf Futtertischen jeder Art.

Digitale Wiegesysteme für mobiles Fütterungsmanagement, vom einfachen Additionssystem, zum PC unterstützten, programmierbaren System mit externen Displays und Fernbedienungen, per Funk und über Kabel. Einfache und komfortable Bedienung aller Funktionen von der Traktorkabine: per Hand mit flexiblen Bowdenzügen, durch elektro-hydraulische Fernbedienung, alle Funktionen in einer Hand.

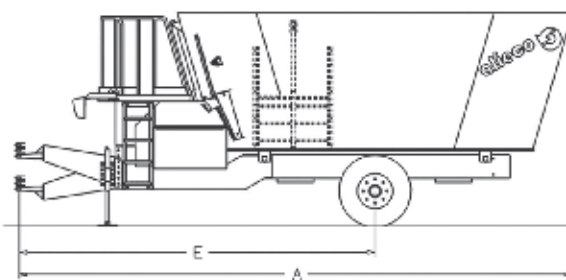
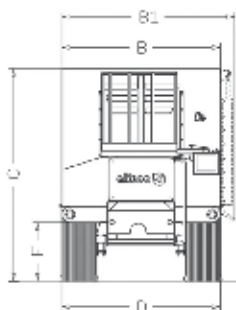
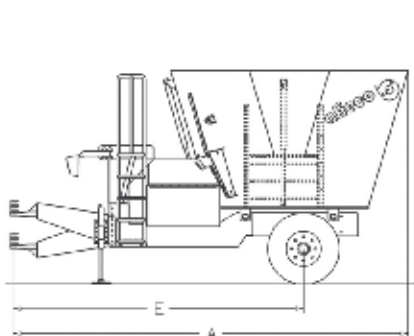
MARMIX VX

Eine Schnecke

Zwei Schnecken

Modell		1.08 M	1.10 M	1.12 M	1.14 M	2.13 M	2.15 M	2.17 M	2.18 M	2.21 M	2.24 M
A	mm	5500*	5650*	5.650	5.750	7.100	7.100	7.100	7.600	7.600	7.750
B	mm	2000*	2000*	2300*	2300*	2000*	2000*	2000*	2300*	2300*	2300*
C	mm	2.600	2.900	2.900	3.100	2.650	2.700	2.950	2.650	2.950	3.250
D	mm	1.900	1.900	2.000	2.000	2.000	2.000	2.000	2.000	2.000	2.000
E	mm	3850*	3850*	3850*	3850*	4.800	4.800	4.800	4.800	4.800	4.800
F	mm	660*/780	660*/780	660*/780	660*/780	620*/700	620*/700	620*/700	700*/835	700*/835	700*/835
Volumen	m ³	8	10	12	14	13	15	17	18	21	24
Leergewicht	kg	3.450	3.630	4.150	4.410	6.180	6.450	6.560	6.700	7.035	7.400
Zuladung	kg	3.500	4.500	5.500	6.000	6.000	6.500	7.000	7.200	8.450	9.800
Kraftbedarf	kW	30-40	35-50	40-55	45-60	45-60	50-65	55-75	55-75	60-80	60-85

* Mit zentralem Auslaufband



Zum Vorteil einer ständigen Entwicklung der Produkte behält sich die MARMIX GmbH das Recht vor, jederzeit Spezifikationen oder Produkte zu ändern.



MARMIX GmbH & Co. KG
 Emerkingerstr. 39
 89597 Unterwachingen
 Telefon: 0 73 93/95 21-30
www.marmix.eu