

# RX

GEZOGENER FUTTERMISCHWAGEN

9.12 - 9.18 M | 11.21 - 11.30 M



# marmix

## DIE MISCHUNG

### MACHT DEN UNTERSCHIED

#### INHALTSVERZEICHNIS

RX FUTTERMISCHWAGEN .....	3
KOMPAKT - TMR .....	4
RÜHRFLÜGELSYSTEM .....	5
VERSTÄRKTE MISCHWANNE - RÜCKFÖRDERSCHNECKEN .....	6
HYDR. BREMSANLAGE - FUTTERAUSSTRAG .....	7
RX 9 AUSSTATTUNG .....	8
RX 9 SPEZIFIKATIONEN .....	9
RX 11 AUSSTATTUNG .....	10
RX 11 SPEZIFIKATIONEN .....	11
MODELLBEISPIELE .....	12
WIEGE-APP .....	14
SERVICE .....	15

#### Das Metier der RX-Serie:

Absolut homogene Mischungen in kürzester Zeit. In der Klasse der Fremdbefüller, bis 30 m<sup>3</sup>, ist der MARMIX RX zudem der langlebigste und robusteste den der Markt zu bieten hat.

Die unvergleichliche MARMIX-Mischgenauigkeit erreichen wir durch unser einzigartiges horizontales Rührflügel-Mischsystem.

Selbst enge Ställe sind mit dem RX unproblematisch befahrbar, dank Spurweiten ab 1.980 mm und Bauhöhen schon ab 2.400 mm - je nach Modellvariante.



## DIE VERSTÄRKTE MISCHWANNE

### - DER FUTTERAUSTRAG

#### DIE KONSTRUKTION DER RS-D-SERIE IST MARMIX-TYPISCH KOMPAKT, ROBUST UND DURCHDACHT

Ein großzügig dimensioniertes und extrem langlebiges Hauptlager aus Stahl nimmt alle beim Mischvorgang auftretenden Kräfte auf und schont somit den Antriebsstrang.



Die RX-Serie umfasst Mischwannen-Kapazitäten von 12 bis 30 Kubikmeter, ein reichhaltiges Programm an Sonderausstattungen - von Mischwannen aus Teiledelstahl, über Edelstahl verstärkte Rührflügel und massiv Edelstahl-Windungen, bis zum Kraftfutter-Einfülltrichter, ist alles auf Wunsch erhältlich.

#### Eine Besonderheit ist die HS-Serie:

Eine speziell verstärkte Mischwanne und -schnecken, sowie Rührflügelwellen und verstärkte Lager bilden ein HD-Powerpaket, das für höchste Einsatzzwecke konstruiert wurde.

Drehmomentstarke Getriebe und extrem standfeste Kettenantriebe sorgen für die sprichwörtliche Zuverlässigkeit, für die der Name **MARMIX** steht.

Serienmäßig verstärkte Mischwannen, sowie spezialgehärtete Messer sorgen für lange Lebensdauer und zuverlässiges Arbeiten, selbst im Hochleistungsbetrieb.

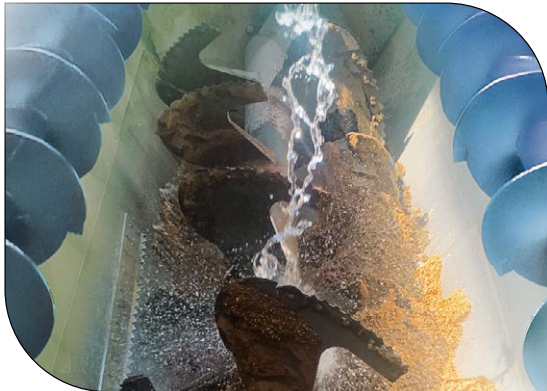
#### Alle Antriebskomponenten sind auf absolute Wirtschaftlichkeit ausgelegt:

Mit einem RX das Futter zu mischen, bedeutet maximale Durchzugsstärke bei minimaler Leistungsaufnahme. Für die geringen Nachmischzeiten ist MARMIX bereits in ganz Europa bekannt.



# DER MIX - HOMOGEN

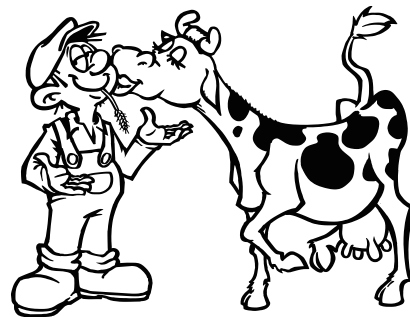
## - DIE MISCHUNG ALS KÖNIGSDISZIPLIN



Die Kunst einer guten Futtermischung ist die komplette Durchmischung der einzelnen Komponenten. Wichtig ist eine vollständige und gleichmäßige Anhaftung des Kraftfutters an die übrigen Futterkomponenten. Eine zu lockere Mischung kann beispielsweise zum „Entseigern“ führen, also dem Absacken des Kraftfutters im Futtertrog.

Infolgedessen selektiert die Kuh und pickt sich beim Fressen die „Rosinenstücke“ heraus. Fütterungs-Spezialisten sprechen hier von „Tunnelfraß“. Darunter leidet die gleichmäßige Futterverteilung im Stall und die Milchleistung sinkt erheblich.

**DIE ORIGINAL MARMIX RÜHRFLÜGELWELLE IST PRÄDESTINIERT FÜR GLEICHBLEIBEND HOMOGENE MISCHUNGEN.**



Unsere Mischungen sind selbst unter erschwerten Bedingungen wie sehr nassen Komponenten oder sehr zähfasriger Grassilage homogen, kompakt genug, um die einzelnen Futterkomponenten dauerhaft miteinander zu verbinden und locker genug, um einen gleichmäßigen, nicht klumpenden Austrag zu gewährleisten.



*OPTIONAL: ACHT SEHR STARKE UND GUT POSITIONIERTE MAGNETE VERHINDERN, DASS METALLISCHE OBJEKTE IN DAS FUTTER GALANGEN KÖNNEN.*

### - DAS HERZSTÜCK UNSERER HORIZONTALMISCHER

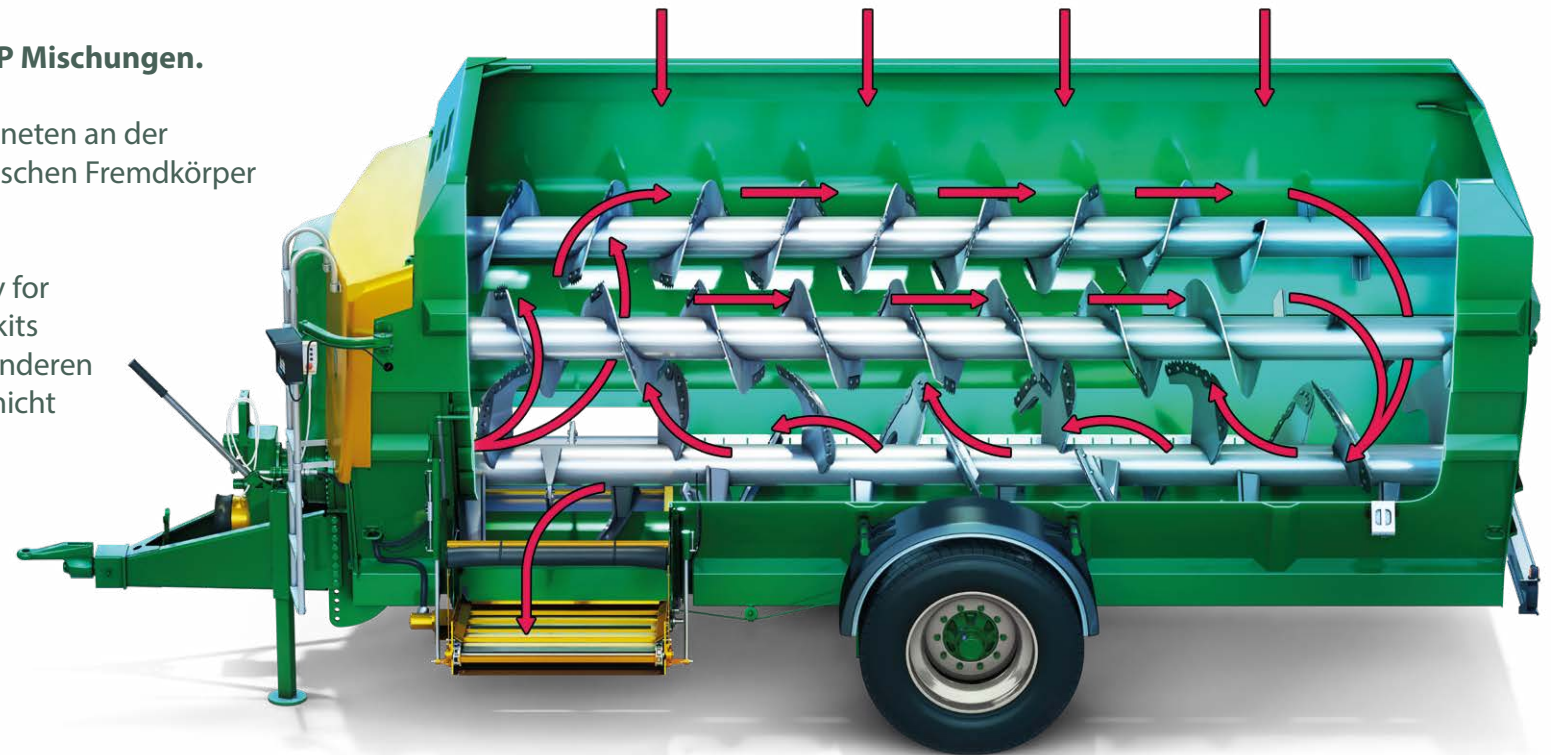
#### DIE RÜHRFLÜGELWELLE

Das Herzstück jedes MARMIX Futtermischwagens, damit auch der RX-Serie, ist die offene Rührflügelwelle. Asymmetrische Rührflügel, angeordnet in ausgeklügelter Winkelstellung, mischen die einzelnen Futterkomponenten so fest wie nötig und so locker wie möglich, in einer sehr schnellen Geschwindigkeit. Die spezielle Geometrie mischt bereits Mengen ab 250 kg sehr homogen und verhindert, dass die Mischung am Futtertrog vom Tier nicht selektiert werden kann.

#### MARMIX ist seit jeher bekannt für TOP Mischungen.

Auf Wunsch, sorgen hochwirksame Magneten an der Rührflügelwelle dafür, dass keine metallischen Fremdkörper in die Futtermischung geraten.

Die MARMIX RX-Serie ist übrigens „ready for Kompakt TMR“. Kostenintensive Umbaukits oder zusätzliche Gegenmesser wie bei anderen Herstellern werden bei einem MARMIX nicht benötigt.



Damit ein MARMIX auch schnell und effektiv mischen kann, sorgen zwei oben verbaute Rückförderschnecken für die vollständige Zirkulation der Mischung in der Wanne. Dabei entsteht eine einzigartige, gegenläufige Rotationsbewegung - von unten nach oben und gleichzeitig von hinten nach vorne. Es gibt keine Totpunkte in der Mischwanne.

# DIE VERSTÄRKTE MISCHWANNE

## - DER FUTTERAUSTRAG

### BESTÄNDIG UND LEISTUNGSFÄHIG

Serienmäßig verstärkte Mischwannen, hochrobuste Getriebe sowie spezialgehärtete Messer sorgen für lange Lebensdauer und zuverlässiges Arbeiten selbst im Hochleistungsbetrieb.

### DIE RÜCKFÖRDERSCHNECKEN

Die neu entwickelten, oberen Rückförderschnecken sind jetzt mit Messern ausgestattet, die lediglich mit zwei Schrauben befestigt werden und mühelos mit nur wenigen Handgriffen ausgewechselt sind. Zudem verbessern sich dadurch auch die Schnitt- und somit auch die Mischergebnisse.

### ELEKTRISCHE FERNBEDIENUNG UND WIEGECOMPUTER

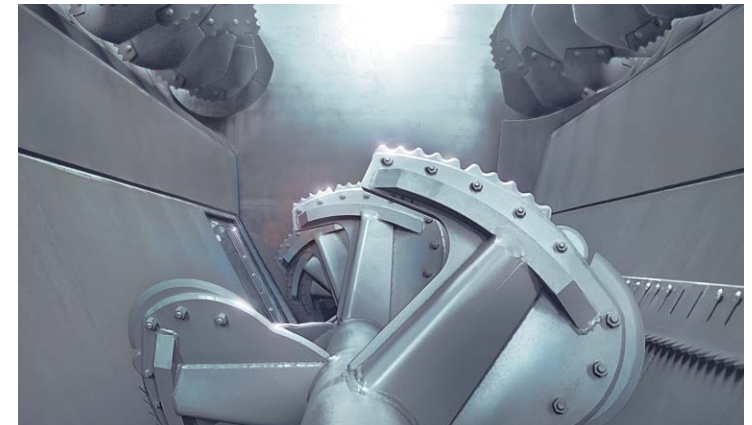
Die Möglichkeiten, ihren RX noch flexibler und komfortabler zu gestalten, sind äußerst vielfältig. Über eine elektrohydraulische Fernbedienung lassen sich von der Fahrerkabine aus sämtliche Funktionen bequem steuern, weiches und ruckfreies Schalten schont die Antriebsaggregate.

Rückfahrkameras inklusive Nachtsicht-Funktion und übersichtlichem Farbdisplay erleichtern das Rangieren.

Der Wiegecomputer mit optionaler zuverlässiger Fütterungssoftware kann auf Wunsch mit einem Zusatzdisplay ausgestattet werden, die Datenübertragung ist per Cloud-Lösung oder Speicherpatrone möglich. Wir haben für jeden Kundenwunsch die passende Lösung.

Siehe auch Sonderprospekt MARMIX Wiege-App.

[www.marmix.eu/wiege-app](http://www.marmix.eu/wiege-app)





## DIE HYDRAULISCHE BREMSANLAGE

Die serienmäßig verbaute hydraulische Bremsanlage sorgt für die nötige Sicherheit bei Hoffahrten auch unter Vollast. Eine Straßenzulassung mit 25 oder 40 km/h ist auf Anfrage möglich. Dieses Paket beinhaltet dann eine Zweikreis-Druckluft-Bremsanlage mit pneumatischen Schnellanschlüssen, Drucklufttank und manueller Feststell-Bremse.

Jeder MARMIX RX kann natürlich per handelsüblicher Traktorhydraulik und Gelenkwelle betrieben werden. Die autonome Bordhydraulik inklusive 30-Liter-Öltank ist beim RX optional erhältlich.



## DER FUTTERAUSTROG

Der serienmäßig einseitige Futteraustrog erfolgt über einen robusten, kettengetriebenen Auslauf-trog, vorne links, mit einer Länge von 800 mm.

Der steuerbare Dosierschieber reguliert die Austragsmenge präzise - je nach Bedarf. Die Bedienung erfolgt serienmäßig über sehr stabile Bowdenzüge oder optional mit elektrischer Fernbedienung. Die Standardbreite des Dosierschiebers beträgt 900 mm bei den RX 9 - Modellen.

Bei den RX 11 - Modellen sind serienmäßig 1100 mm breite Dosierschieber eingebaut.

Eine große Auswahl an Fördertrog-Größen mit unterschiedlichsten Breiten und Längen bieten für jede Anforderung die passende Lösung. Optional sind beidseitige Ausläufe, sowie Speziallösungen aus Edelstahl oder mit Überlänge bis maximal 1.600 mm.

Beidseitiger Futteraustrog ist auf Wunsch möglich. Der zweite Austrag ist dabei kantenlos konzipiert, damit sich dort keine Reste von Kraftfutter oder Rückstände der Futterration ansammeln können.

Neben den Auslaufketten aus Stahl oder Edelstahl sind auch PVC-Förderbänder auf Anfrage möglich. Gegen Aufpreis ist auch eine hydraulische Höhenverstellung der Auslauftröge erhältlich.



# AUSSTATTUNG

## RX 9 FUTTERMISCHWAGEN

RX	9.12	9.15	9.18
Mischwanne Bodenwanne 12 mm selbsttragend in Stahl / S 355	●	●	●
Elektronische Wiegeeinrichtung Label i-FeedGood 1515	●	●	●
Betätigung über Traktorhydraulik 1 x EW mit Rücklauf	●	●	●
Rührflügelwelle Ø 900 mm mit Schneidmessern	●	●	●
Planetengetriebe mit zweifach-Untersetzung 540 U/min	●	●	-
Planetengetriebe mit dreifach-Untersetzungsgetriebe 750/1000 U/min	optional	optional	●
Dosierschieber vorne links SX Super 900 mm breit	●	●	●
Dosierschieber vorne links SX Geo 1.100 mm breit	optional	optional	optional
Auslauftrog Länge 800 mm	●	●	●
Elektrische Fernbedienung	optional	optional	optional
Mechanische Fernbedienung über Bowdenzüge	●	●	●
Mechanischer Stützfuß	●	●	●
Verstärkte Zugöse Ø 40 mm	●	●	●
Hydraulische Bremsachse	●	●	●
Räder 315/80-22,5	●	-	-
Räder 385/65-22,5	optional	●	●
Räder 445/65-22,5	-	optional	●
niedriger Achsaufbau	●	●	●
Anzahl Wiegestäbe	3	5	5

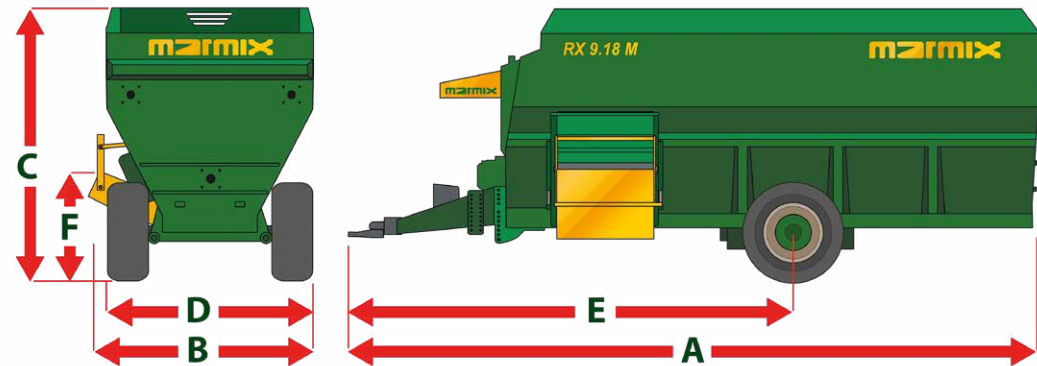






## SPEZIFIKATIONEN

Modell	RX	9.12	9.15	9.18
A	mm	5.700	6.100	6.900
B	mm	2.280	2.300	2.300
C	mm	2.400	2.700	2.700
D	mm	1.980	2.100	2.100
E	mm	3.900	4.130	4.530
F	mm	650/900	650/900	650/900
Volumen	m <sup>3</sup>	12	15	18
Leistungsaufnahme	kW	59	66	75
Leergewicht	kg	4.400	5.600	6.400
Zuladung Hof	kg	4.500	5.500	7.500
Zuladung Straße	kg	variiert je nach Ausrüstung und Stützlast		



# AUSSTATTUNG

## RX 11 FUTTERMISCHWAGEN

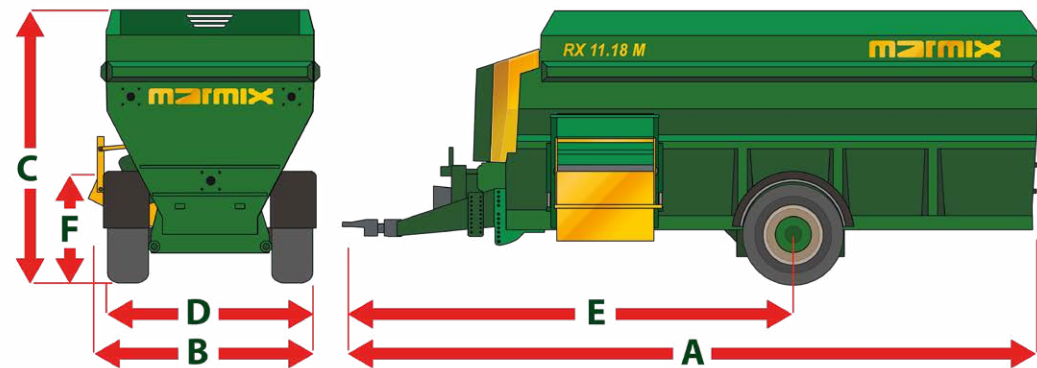
RX	11.21	11.21 TA	11.24	11.24 TA	11.27 TA	11.30 TA
Mischwanne selbsttragend 12 mm in Stahl S 355	●	●	●	●	●	●
Elektr. Wiegeeinrichtung Label i•FeedGood 1515	●	●	●	●	●	●
Betätigung über Traktorhydr. 1 x EW mit Rücklauf	●	●	●	●	●	●
Rührflügelwelle Ø 1100 mm mit Schneidmessern	●	●	●	●	●	●
Planetengetriebe mit Dreifach-Untersetzungsgetriebe 750/1000 U/min	●	●	●	●	●	●
Dosierschieber vorne links Geo 1.100 mm breit	●	●	●	●	●	●
Auslauftrög Länge 800 mm	●	●	●	●	●	●
Elektrische Fernbedienung	optional	optional	optional	optional	optional	optional
Mechanische Fernbedienung über Bowdenzüge	●	●	●	●	●	●
Hydraulischer Stützfuß über Handpumpe	●	●	●	●	●	●
Druckluftanlage	optional	optional	optional	optional	optional	optional
Hydraulische Bremsachse	●	●	●	●	●	●
Räder 385/65-22,5	optional	●	optional	●	●	●
Räder 445/65-22,5	●	optional	●	optional	●	●
niedriger Achsaufbau	●	●	●	●	●	●
Anzahl Wiegestäbe	5	4	5	4	5	4





## SPEZIFIKATIONEN

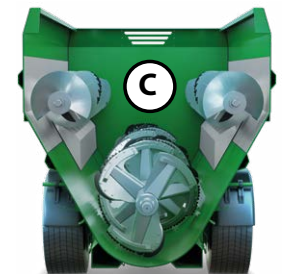
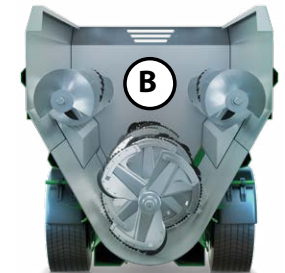
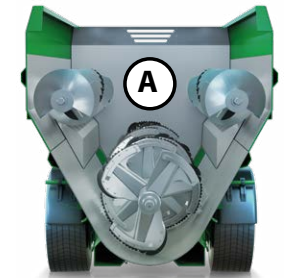
Model	RX	11.18	11.21	11.21 TA	11.24	11.24 TA	11.27 TA	11.30 TA
A	mm	6.360	7.160	7.160	7.660	7.660	8.150	8.150
B	mm	2.450	2.450	2.450	2.450	2.450	2.650	2.650
C	mm	3.030	3.070	3.070	3.070	3.070	3.070	3.300
D	mm	2.250	2.370	2.300	2.370	2.300	2.300	2.300
E	mm	4.760	5.160	5.160	5.410	5.410	5.600	5.600
F	mm	650/900	650/900	650/900	650/900	650/900	650/900	650/900
Volumen	m <sup>3</sup>	18	21	21	24	24	27	30
Leistungsaufnahme	kW	75	90	90	95	95	102	115
Leergewicht	kg	7.650	8.400	9.500	9.600	10.300	10.800	11.200
Zuladung Hof	kg	7.500	9.500	10.500	10.200	11.800	12.500	13.500
Zuladung Straße	kg	variiert je nach Ausrüstung und Stützlast						





### HS 9.12 M

- 12 m<sup>3</sup> Wannenvolumen
- Rührflügelwelle 900 mm
- HS-Version - verstärkte Rückförderschnecken & Rührflügelwelle, verstärkte Lager, Getriebe und Mischwanne
- autonome Ölversorgung
- Auslauf links SUPER -900 mm, hydr. höhenverstellbar
- Auslauftrög verkürzt -400 mm
- Wiegecomputer Label i•FeedGood 1515
- Fernbedienung über Bowdenzug
- mechanischer Stützfuß
- hydraulische Bremsachse



Mischwanne in Edelstahlausführung **A** **B** **C**  
 Siehe auch Sonderprospekt Edelstahlmischwanne



### RX 11.21 M

- 21 m<sup>3</sup> Wannenvolumen
- Rührflügelwelle 1.100 mm
- autonome Ölversorgung
- fünf Rührflügel mit Edelstahl verstärkt
- Tandemachse „Boogie“ (optional: lenkbare Tandemachse)
- beidseitiger Auslauf GEO - 1.100 mm, hydr. höhenverstellbar
- Wiegecomputer Label i•FeedGood 1515
- hydr. Bedienung über Gestänge
- mechanischer Stützfuß - doppelt
- Hydraulische Bremsachse



### RX 11.27 TA

- 27 m<sup>3</sup> Wannenvolumen
- Rührflügelwelle 1.100 mm
- Mischwanne massiv Edelstahl (Variante A)
- autonome Ölversorgung
- Auslauf rechts GEO -1.100 mm, hydr. höhenverstellbar
- Rührflügel komplett mit Edelstahl verstärkt
- Wiegecomputer Label i-FeedGood 3030
- elektrische Fernbedienung -vier Funktionen
- hydr. Stützfuß über Bordhydraulik
- Zwei-Kreis-Druckluftbremsanlage
- Straßenzulassung 25 km/h
- geländegängige Spezialbereifung
- Tandem mit gelenkter Hinterachse



# WIEGE-APP

**marmix**



## WIEGE-APP

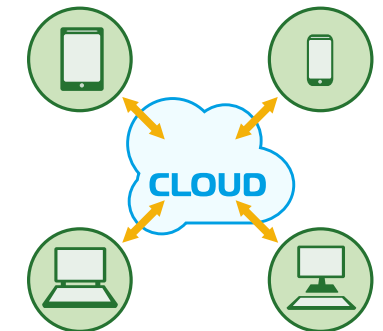
Das Mischen mit unserer MARMIX Wiege-App und der optionalen Wiegefunktion bringt viele Vorteile und macht das Einhalten der richtigen Menge und Mischzeiten einer Rezeptur zum Kinderspiel. Automatisches abschalten der Gelenkwelle sorgt zusätzlich für das Einhalten genauer Mischzeiten und verhindert das Zermusen der Bestandteile. Gelingsichere Rezepte sorgen nicht nur für Zeitersparnis, sondern sorgen, Ihren Tieren zuliebe, für gleichbleibende, gesunde und kraftstoffsparende Mischrationen (TMR).

FÜR **ALLE** UNSERE

**GEZOGENEN** UND

**SELBSTFAHRENDE**

**MASCHINEN!**



[www.marmix.eu/wiege-app](http://www.marmix.eu/wiege-app)



## DEN BESTEN SERVICE - 365 TAGE ERSATZTEILSERVICE

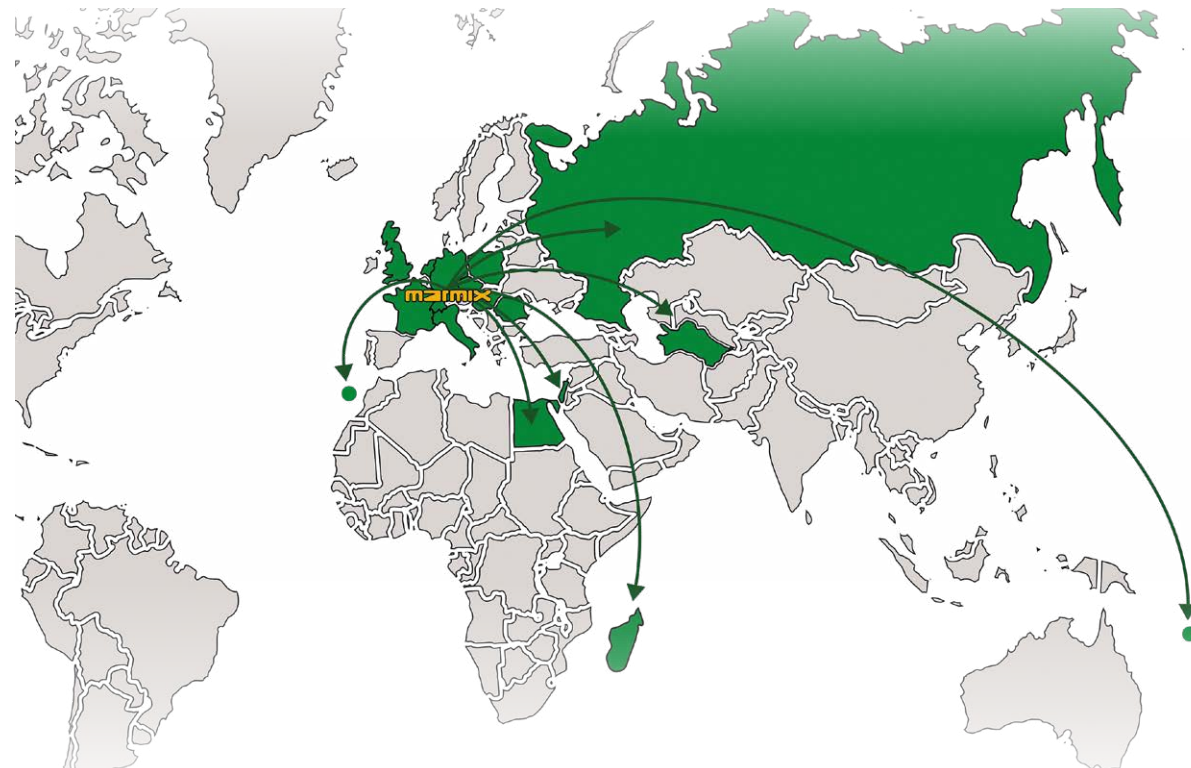
### REPARATURSERVICE

Vertrauen Sie auf unserem europaweiten Reparaturservice. Wir schicken ein Team so schnell wie möglich wohin es benötigt wird, damit Ihre Maschinen schnell wieder einsatzbereit sind.

### 365 TAGE ERSATZTEILSERVICE

Dank unseres 365 Tage Ersatzteilservices werden Sie nicht lange warten müssen. Wir sind, dank unseres Whatsapp-Shops, zu jeder Zeit und von überall, mit ihrem Mobiltelefon erreichbar. Machen Sie ein Foto oder beschreiben Sie einfach ihr Problem in einer kurzen Nachricht und wir werden uns umgehend darum kümmern.

HIER WIRD SCHON GEMARMIXT



**marmix** GmbH & Co. KG

Emerkinger Straße 39

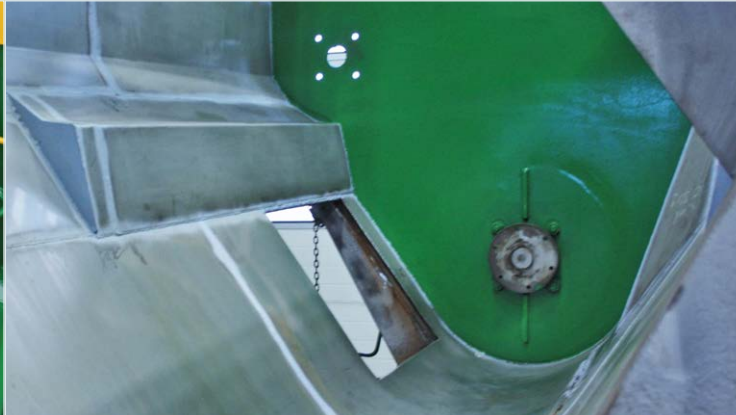
D-89597 Unterwachingen

Haben sie Fragen? Senden Sie uns doch eine E-Mail:

**info@marmix.de**

Unser Ersatzteilservice ist über das Telefon und Whatsapp unter derselben Nummer erreichbar:

**Tel. +49 7393 - 952 130** 



Ausführliche Informationen zu MARMIX und zu unseren weiteren Produkten und Leistungen finden Sie auf...

[www.marmix.eu](http://www.marmix.eu)



**marmix** GmbH & Co. KG  
Emerkinger Straße 39  
D-89597 Unterwachingen  
Tel. +49 7393 - 9521 30

[info@marmix.de](mailto:info@marmix.de)

© 2025, MARMIX GmbH & Co. KG. Alle Rechte vorbehalten. Sämtliche Angaben in dieser Broschüre hinsichtlich aller Leistungsdaten wie Betriebsgewicht, Maße oder Ausstattung dienen nur zur Veranschaulichung und können abhängig von der genauen Maschinenkonfiguration abweichen. MARMIX behält sich das Recht vor, seine Modelle und deren technische Merkmale ohne vorherige Benachrichtigung abzuändern. Die in diesem Werbematerial enthaltenen Angaben gelten nur als Richtlinie und können für manche (Export-)Märkte abweichen. MARMIX und das MARMIX-Logo sind eingetragene Marken der MARMIX GmbH & Co. KG.